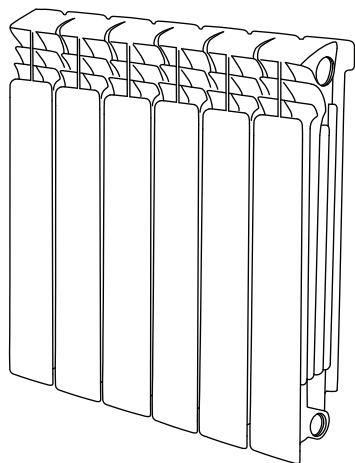


termi©a

РУКОВОДСТВО ПО ЭКСПЛУАТАЦИИ

РУКОВОДСТВО ПО МОНТАЖУ
ПАСПОРТ ТЕХНИЧЕСКОГО ИЗДЕЛИЯ
ГАРАНТИЙНЫЙ ТАЛОН



БИМЕТАЛЛИЧЕСКИЙ СЕКЦИОННЫЙ
РАДИАТОР

BISAR

УВАЖАЕМЫЙ ПОКУПАТЕЛЬ!

Вы приобрели биметаллический секционный радиатор, торговой марки TERMICA, для обогрева помещений в жилых и административных зданиях, с применением жидкого теплоносителя. Благодарим Вас за доверие.

Вы получили устройство, сконструированное и произведённое в соответствии с современными технологиями и действующими нормативными актами. Биметаллические радиаторы отопления имеют внутри закладной элемент, выполненный из углеродистой стали с повышенной коррозионной стойкостью. Это гарантирует надёжную эксплуатацию в системах отопления с агрессивным теплоносителем и высоким рабочим давлением. Внешняя алюминиевая оболочка обладает высокой теплопроводностью, а дополнительные конвективные элементы, в виде рёбер на ней увеличивают площадь нагрева прибора. Радиатор состоит из секций, изготовленных методом литья под давлением и соединённых между собой ниппелями с термостойкими прокладками.

Монтаж радиаторов отопления должен осуществляться квалифицированным персоналом, в соответствии с данной инструкцией и местными нормативными актами. В этой инструкции Вы найдёте всю необходимую информацию для правильной установки и эксплуатации.

Наслаждайтесь использованием Вашего радиатора.

СОДЕРЖАНИЕ

1. НАЗНАЧЕНИЕ УСТРОЙСТВА	4
2. ОПИСАНИЕ УСТРОЙСТВА	4
3. КОНСТРУКЦИЯ РАДИАТОРА	4
4. ТЕХНИЧЕСКИЕ ХАРАКТЕРИСТИКИ	5
5. КОМПЛЕКТ ПОСТАВКИ	5
6. ДОПОЛНИТЕЛЬНЫЕ АКСЕССУАРЫ.....	5
7. УСТАНОВКА И ЭКСПЛУАТАЦИЯ.....	5
8. РЕКОМЕНДУЕМЫЕ СХЕМЫ ПОДКЛЮЧЕНИЯ	8
9. УСЛОВИЯ ХРАНЕНИЯ И ТРАНСПОРТИРОВКИ	8
10. УТИЛИЗАЦИЯ	8
11. ГАРАНТИЙНЫЕ ОБЯЗАТЕЛЬСТВА.....	8
12. КОНТРОЛЬ КАЧЕСТВА И ДАТА ПРОИЗВОДСТВА	9
13. ГАРАНТИЙНЫЙ ТАЛОН.....	10

1. НАЗНАЧЕНИЕ УСТРОЙСТВА

Радиаторы TERMICA BISAR предназначены для отопления помещений с применением в системах водяного отопления жилых и административных зданий.

2. ОПИСАНИЕ УСТРОЙСТВА

Биметаллический секционный радиатор TERMICA BISAR состоит из отдельных элементов-секций, изготовленных методом литья под давлением и соединенных между собой при помощи ниппелей. Герметичность в местах соединения секций обеспечивается уплотнительными прокладками. Внешнее покрытие радиаторов соответствует классу не ниже IV по ГОСТ 9.032, в стандартном исполнении белого цвета (RAL 9016). Радиаторы поставляются в заводской сборке с числом секций 6, 8, 10, 12.

3. КОНСТРУКЦИЯ РАДИАТОРА

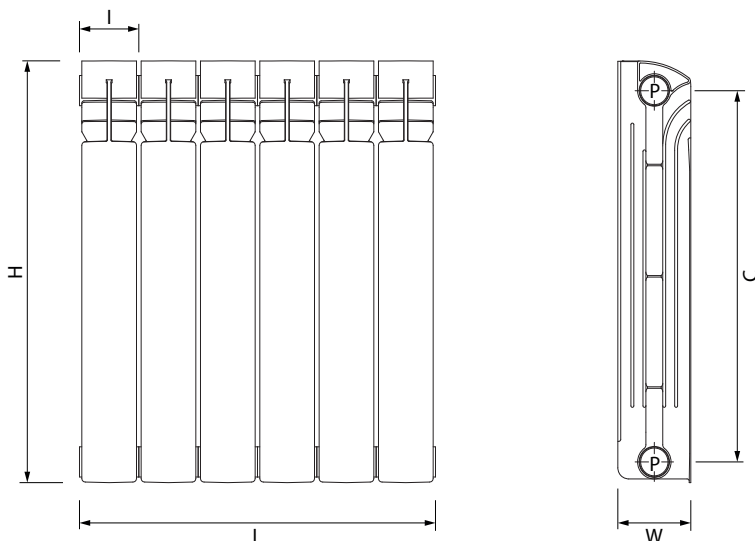


рис. 1

	Модель	BISAR 500
H	Высота	56,4 см
I	Ширина одной секции	8,0 см
W	Глубина	10,0 см
C	Межосевое расстояние	50,0 см
P	Подключения	1" ВР

$L = n * I$, где n - число секций в радиаторе.

4. ТЕХНИЧЕСКИЕ ХАРАКТЕРИСТИКИ

Параметры	Ед.	BISAR 500
Теплоотдача одной секции при $\Delta t=70^{\circ}\text{C}$	Вт	165
Максимальное рабочее давление	бар	18
Максимальная температура теплоносителя	$^{\circ}\text{C}$	110
Показатель рН теплоносителя		7-9,5
ПДК растворённого кислорода в теплоносителе	мкг/дм ³	≤ 20
Объём одной секции	л	0,2
Масса одной секции без ниппелей	кг	1,66

В зависимости от партии товара реальные размеры и технические характеристики радиаторов могут отличаться, но не более $\pm 5\%$ от заявленных.

Теплоотдача (Q) радиаторов при Δt отличающимся от 70°C , пересчитывается по следующей формуле:

$$Q = Q_{(\Delta t=70^{\circ}\text{C})} * (\Delta t/70)^n$$

где $n=1,29$.

5. КОМПЛЕКТ ПОСТАВКИ

- биметаллический секционный радиатор в сборе
- руководство по эксплуатации
- упаковка

6. ДОПОЛНИТЕЛЬНЫЕ АКСЕССУАРЫ

- Переходник левый – 2 шт.
- Переходник правый – 2 шт.
- Заглушка – 1 шт.
- Воздухоотводчик – 1 шт.
- Кронштейн крепежный – 2 или 3 шт.

Аксессуары заказываются отдельно, комплектом в блистерной упаковке.

7. УСТАНОВКА И ЭКСПЛУАТАЦИЯ

Монтаж, установка и эксплуатация радиаторов должны осуществляться в полном соответствии с требованиями ГОСТ 31311-2022, СП 60.13330.2016, СП 73.13330.2016 и настоящего руководства.

- Параметры теплоносителя должны удовлетворять требованиям, изложенным в разделе Технические характеристики настоящего руко-

водства, а так же приведенным в СО 153-34.20.501-2003 «Правила технической эксплуатации электрических станций и сетей РФ».

- В случае установки радиаторов в домах с центральной системой отопления до покупки приборов необходимо уточнить параметры сети отопления дома и согласовать в письменном виде установку или замену радиаторов с управляющей компанией. Несоответствие условий эксплуатации в сети отопления, указанным выше параметрам, могут привести к выходу радиаторов из строя в процессе их эксплуатации.
- Монтаж и установку радиаторов, а также выполнение сопутствующих установок следует поручить специализированному обслуживающему персоналу.
- Радиаторы могут устанавливаться в системах со стальными, медными, металлопластиковыми трубами и трубами из полимерных материалов.
- Оптимальные расстояния при монтаже:
 - до пола: не менее 10 см.
 - до стены: не менее 3 см.
 - до подоконника или полки: не менее 10 см.
- Для установки радиатора используйте соответствующие настенные или напольные кронштейны. Количество используемых кронштейнов зависит от количества секций в радиаторах. Для моделей с количеством секций до 10 используйте 2 кронштейна, для моделей от 10 и более секций не менее 3 кронштейнов (2 сверху, 1 снизу).

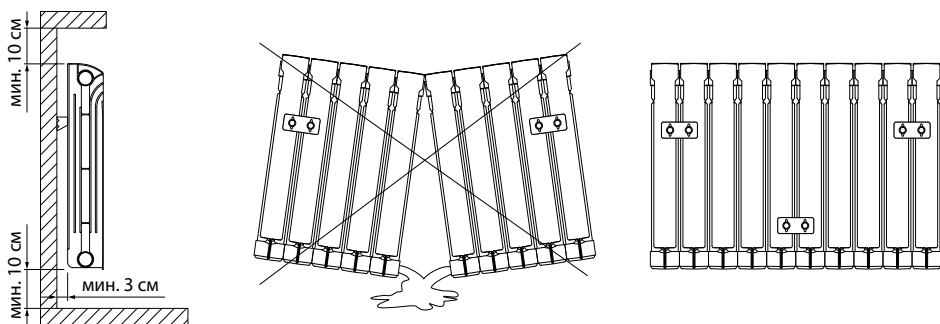


рис. 2

- Монтаж радиаторов производится только на подготовленную (оштукатуренную поверхность) в индивидуальной упаковке, которая сни-

мается после окончания отделочных работ.

- Рекомендуется установить на каждый радиатор автоматический или ручной клапан спуска воздуха (при установке клапана предварительно следует убедиться, что радиатор отключен от общей системы отопления).
- В процессе эксплуатации необходимо производить очистку наружных поверхностей радиаторов 1 раз в начале и 1-2 раза в течение отопительного сезона. Радиатор следует протирать мягкой ветошью с использованием слабого мыльного раствора. Не допускается использование абразивных материалов для очистки радиаторов.
- Во избежание замерзания теплоносителя в радиаторах, что может привести к повреждению корпуса и появлению трещин, не допускается обдув радиатора струями воздуха с отрицательной температурой (например: при постоянно открытой боковой створке окна).
- В случае слишком частой необходимости спуска воздуха из радиатора, что является признаком неправильной работы системы отопления, рекомендуется вызвать специалиста.

ЗАПРЕЩАЕТСЯ!

- Отключать радиаторы от системы отопления (перекрывать оба запорных вентиля на входе/выходе радиатора) за исключением случаев технического обслуживания или демонтажа радиаторов.
- Снимать краску, зачищать наждачной бумагой или напильником поверхности с торцевой стороны радиаторов в месте прилегания уплотнительной прокладки под ниппель или пробку/переходник.
- Устанавливать радиаторы в сеть горячего водоснабжения.
- Осуществлять забор в теплотель подпиточной воды из системы горячего водоснабжения.
- Осуществлять водозабор горячей воды из сетей отопления.
- Устанавливать радиаторы в сети отопления, где теплоносителем служит сбросная вода технологических процессов, имеющая в составе агрессивные компоненты.
- Спускать теплоноситель из сети отопления при перерывах в работе и остановке в летний период за исключением аварийных ситуаций и профилактических работ, но не более чем на 15 дней в году.
- Использовать радиатор в качестве токозаземляющего контура.

8. РЕКОМЕНДУЕМЫЕ СХЕМЫ ПОДКЛЮЧЕНИЯ

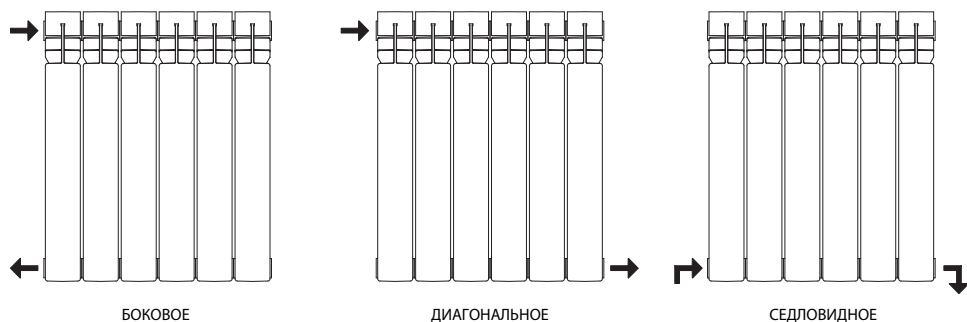


рис. 3

9. УСЛОВИЯ ХРАНЕНИЯ И ТРАНСПОРТИРОВКИ

Транспортировка радиаторов допускается любым видом транспорта, обеспечивающим сохранность приборов от механических повреждений.

Ввиду тонкостенности оребрения секций, категорически запрещается бросать радиаторы. Радиаторы должны храниться в закрытых помещениях или под навесом и должны быть защищены от воздействия влаги и химических веществ.

10. УТИЛИЗАЦИЯ

По окончании срока службы прибор следует утилизировать. Подробную информацию по утилизации Вы можете получить у представителя местного органа власти.

11. ГАРАНТИЙНЫЕ ОБЯЗАТЕЛЬСТВА

Гарантия предоставляется в соответствии с законодательными положениями Российской Федерации.

Гарантийный срок на биметаллические секционные радиаторы серии BISAR составляет 10 лет со дня продажи. Срок службы не менее 10 лет. Если дату продажи установить невозможно, гарантийный срок и срок службы исчисляются с даты производства радиатора.

Обязательным условием соблюдения гарантийных обязательств со стороны производителя является предъявление заполненного гарантийного талона, с указанием модели, артикула, а также информации о продавце.

Монтаж, подключение и ввод в эксплуатацию должны осуществляться

согласно местным нормативным актам и условиям, изложенным в настоящей инструкции; выполняться квалифицированным монтажником.

Гарантия не распространяется на: изменения цвета прибора или отдельных его частей, связанные с естественным износом; повреждения, вызванные не надлежащей транспортировкой; умышленные повреждения или повреждения вызванные небрежной эксплуатацией; механические повреждения; повреждения вызванные замерзанием теплоносителя или превышением рабочего давления, указанного в настоящей инструкции; повреждения по причине использования не подходящих или неисправных соединительных фитингов и клапанов; повреждения в следствии использования не по назначению; а также любыми другими повреждениями, не связанными с прибором.

Обоснованная претензия по гарантии предъявляется в ближайший сервисный центр авторизованный производителем. Сервисный центр и производитель оставляют за собой право заменить или отремонтировать прибор.

12. КОНТРОЛЬ КАЧЕСТВА И ДАТА ПРОИЗВОДСТВА

Биметаллические секционные радиаторы TERMICA BISAR соответствуют требованиям ГОСТ 31311-2022 и признаны годными для эксплуатации.

Штамп ОТК:

Дата производства (год, месяц, число):

13. ГАРАНТИЙНЫЙ ТАЛОН

Модель оборудования:

Данные продавца:

Название:	
Адрес:	
Телефон:	
Подпись продавца: _____ / _____	
Дата продажи: « » 20 г.	

М.П.

Заполняется покупателем:

Подтверждаю получение оборудования в полной комплектности, претензий к внешнему виду не имею	_____ / _____
--	---------------

Отметки о гарантийном ремонте:

Дата	Наименование АСЦ	Ф.И.О. специалиста	Контактный телефон	Подпись
<i>Неисправность:</i>				
<i>Неисправность:</i>				
<i>Неисправность:</i>				

Сервисный центр:

ООО «АКВАТЕП»

Адрес: 108814, г. Москва, пос. Газопровод, стр. 298

Телефон: +7 (495) 127-58-59 (многоканальный)

www.aquatep.ru

Изготовитель: ZHEJIANG WISDOM INDUSTRY & TRADE CO., LTD.

Адрес: Китай, No 123, South Jingui Road, Chengxi New district, Yongkang City.

Импортер: ООО «АКС»

Юр. адрес: 117342, г. Москва, ул. Генерала Антонова, д. 3Б



termica.pro