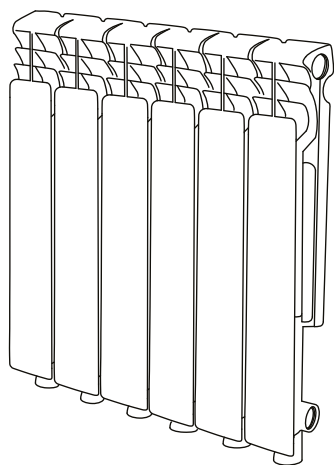


# termico

## РУКОВОДСТВО ПО ЭКСПЛУАТАЦИИ

ПАСПОРТ ТЕХНИЧЕСКОГО ИЗДЕЛИЯ  
ГАРАНТИЙНЫЙ ТАЛОН



АЛЮМИНИЕВЫЙ СЕКЦИОННЫЙ  
РАДИАТОР

# TORRID



## **УВАЖАЕМЫЙ ПОКУПАТЕЛЬ!**

Вы приобрели алюминиевый секционный радиатор, торговой марки TERMICA, для обогрева помещений в жилых и административных зданиях, с применением жидкого теплоносителя. Благодарим Вас за доверие.

Вы получили устройство, сконструированное и произведённое в соответствии с современными технологиями и действующими нормативными актами. Радиаторы отопления из алюминиевого сплава, в виду своей высокой теплопроводности, являются одним из наиболее эффективных решений для обогрева дома или квартиры. Помещение с алюминиевыми радиаторами быстро нагревается. Дополнительные конвективные элементы в виде рёбер увеличивают площадь нагрева радиатора и обеспечивают непрерывную конвекцию тёплого воздуха для равномерного распределения тепла в помещении, где установлен прибор. Радиатор состоит из секций, изготовленных методом литья под давлением и соединённых между собой ниппелями с термостойкими прокладками.

Монтаж радиаторов отопления должен осуществляться квалифицированным персоналом, в соответствии с данной инструкцией и местными нормативными актами. В этой инструкции Вы найдёте всю необходимую информацию для правильной установки и эксплуатации.

Наслаждайтесь использованием Вашего радиатора.

## **СОДЕРЖАНИЕ**

1. НАЗНАЧЕНИЕ УСТРОЙСТВА .....	4
2. ОПИСАНИЕ УСТРОЙСТВА .....	4
3. КОНСТРУКЦИЯ РАДИАТОРА .....	4
4. ТЕХНИЧЕСКИЕ ХАРАКТЕРИСТИКИ .....	5
5. КОМПЛЕКТ ПОСТАВКИ .....	5
6. ДОПОЛНИТЕЛЬНЫЕ АКСЕССУАРЫ.....	5
7. УСТАНОВКА И ЭКСПЛУАТАЦИЯ.....	5
8. РЕКОМЕНДУЕМЫЕ СХЕМЫ ПОДКЛЮЧЕНИЯ .....	8
9. УСЛОВИЯ ХРАНЕНИЯ И ТРАНСПОРТИРОВКИ .....	8
10. УТИЛИЗАЦИЯ .....	8
11. СЕРТИФИКАТЫ.....	8
12. ГАРАНТИЙНЫЕ ОБЯЗАТЕЛЬСТВА.....	8
13. ГАРАНТИЙНЫЙ ТАЛОН.....	10

## 1. НАЗНАЧЕНИЕ УСТРОЙСТВА

Радиаторы TERMICA TORRID предназначены для отопления помещений с применением в системах водяного отопления жилых и административных зданий.

## 2. ОПИСАНИЕ УСТРОЙСТВА

Алюминиевый секционный радиатор TERMICA TORRID состоит из отдельных элементов-секций, изготовленных методом литья под давлением и соединенных между собой при помощи ниппелей. Герметичность в местах соединения секций обеспечивается уплотнительными прокладками. Для покраски радиаторов (в стандартном серийном варианте) используется краска белого цвета (RAL 9016). Радиаторы поставляются в заводской сборке с числом секций 6, 8, 10, 12.

## 3. КОНСТРУКЦИЯ РАДИАТОРА

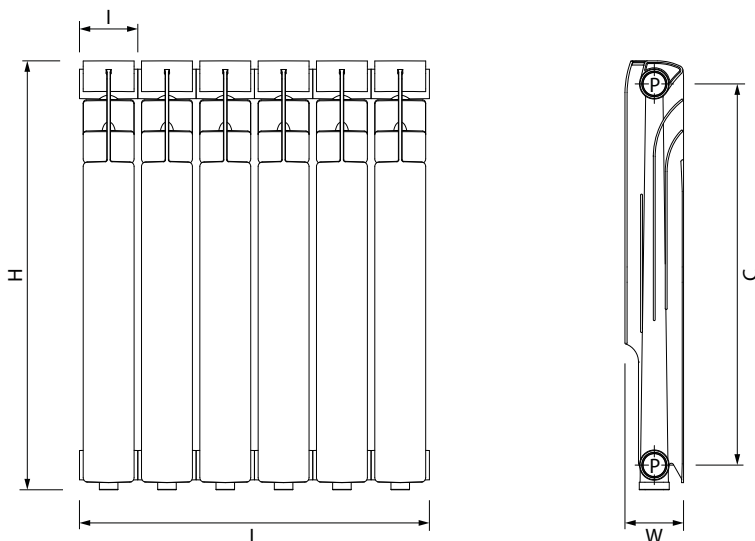


рис. 1

	<b>Модель</b>	<b>TORRID 500</b>
H	Высота	567 мм
I	Ширина одной секции	78 мм
W	Глубина	78 мм
C	Межосевое расстояние	500 мм
P	Подключения	1" ВР

$L = n * I$ , где n - число секций в радиаторе.

## 4. ТЕХНИЧЕСКИЕ ХАРАКТЕРИСТИКИ

Параметры	Ед.	TORRID 500
Теплоотдача одной секции при $\Delta t=70^{\circ}\text{C}$	Вт	130
Максимальное рабочее давление	бар	16
Испытательное давление	бар	24
Максимальная температура теплоносителя	$^{\circ}\text{C}$	110
Показатель рН теплоносителя		7-8
Объём одной секции	л	0,3
Вес одной секции без ниппелей	кг	0,66

В зависимости от партии товара реальные размеры и технические характеристики радиаторов могут отличаться, но не более  $\pm 5\%$  от заявленных.

Теплоотдача ( $Q$ ) радиаторов при  $\Delta t$  отличающимся от  $70^{\circ}\text{C}$ , пересчитывается по следующей формуле:

$$Q = Q_{(\Delta t=70^{\circ}\text{C})} * (\Delta t/70)^n$$

где  $n=1,30$ .

## 5. КОМПЛЕКТ ПОСТАВКИ

- алюминиевый секционный радиатор в сборе
- руководство по эксплуатации
- упаковка

## 6. ДОПОЛНИТЕЛЬНЫЕ АКСЕССУАРЫ

- Переходник левый – 2 шт.
- Переходник правый – 2 шт.
- Заглушка – 1 шт.
- Воздухоотводчик – 1 шт.
- Кронштейн крепежный – 2 или 3 шт.

Аксессуары заказываются отдельно, комплектом в блистерной упаковке.

## 7. УСТАНОВКА И ЭКСПЛУАТАЦИЯ

Монтаж, установка и эксплуатация радиаторов должны осуществляться в полном соответствии с требованиями ГОСТ 31311-2022, СП 60.13330.2016, СП 73.13330.2016 и настоящего руководства.

- Параметры теплоносителя должны удовлетворять требованиям, изложенным в разделе Технические характеристики настоящего руко-

водства, а так же приведенным в СО 153-34.20.501-2003 «Правила технической эксплуатации электрических станций и сетей РФ».

- В случае установки радиаторов в домах с центральной системой отопления до покупки приборов необходимо уточнить параметры сети отопления дома и согласовать в письменном виде установку или замену радиаторов с управляющей компанией. Несоответствие условий эксплуатации в сети отопления, указанным выше параметрам, могут привести к выходу радиаторов из строя в процессе их эксплуатации.
- Монтаж и установку радиаторов, а также выполнение сопутствующих установок следует поручить специализированному обслуживающему персоналу.
- Радиаторы могут устанавливаться в системах со стальными, медными, металлопластиковыми трубами и трубами из полимерных материалов.
- Оптимальные расстояния при монтаже:
  - до пола: не менее 100 мм.
  - до стены: не менее 30 мм.
  - до подоконника или полки: не менее 100 мм.
- Для установки радиатора используйте соответствующие настенные или напольные кронштейны. Количество используемых кронштейнов зависит от количества секций в радиаторах. Для моделей с количеством секций до 10 используйте 2 кронштейна, для моделей от 10 и более секций не менее 3 кронштейнов (2 сверху, 1 снизу).

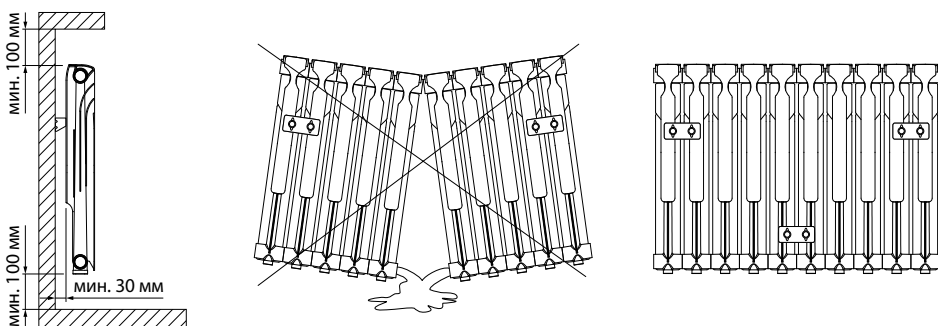


рис. 2

- Монтаж радиаторов производится только на подготовленную (оштукатуренную поверхность) в индивидуальной упаковке, которая сни-

мается после окончания отделочных работ.

- Рекомендуется установить на каждый радиатор автоматический или ручной клапан спуска воздуха (при установке клапана предварительно следует убедиться, что радиатор отключен от общей системы отопления).
- В процессе эксплуатации необходимо производить очистку наружных поверхностей радиаторов 1 раз в начале и 1-2 раза в течение отопительного сезона. Радиатор следует протирать мягкой ветошью с использованием слабого мыльного раствора. Не допускается использование абразивных материалов для очистки радиаторов.
- Во избежание замерзания теплоносителя в радиаторах, что может привести к повреждению корпуса и появлению трещин, не допускается обдув радиатора струями воздуха с отрицательной температурой (например: при постоянно открытой боковой створке окна).
- В случае слишком частой необходимости спуска воздуха из радиатора, что является признаком неправильной работы системы отопления, рекомендуется вызвать специалиста.

### **ЗАПРЕЩАЕТСЯ!**

- Отключать радиаторы от системы отопления (перекрывать оба запорных вентиля на входе/выходе радиатора) за исключением случаев технического обслуживания или демонтажа радиаторов.
- Снимать краску, зачищать наждачной бумагой или напильником поверхности с торцевой стороны радиаторов в месте прилегания уплотнительной прокладки под ниппель или пробку/переходник.
- Устанавливать радиаторы в сеть горячего водоснабжения.
- Осуществлять забор в теплосеть подпиточной воды из системы горячего водоснабжения.
- Осуществлять водозабор горячей воды из сетей отопления.
- Устанавливать радиаторы в сети отопления, где теплоносителем служит сбросная вода технологических процессов, имеющая в составе агрессивные компоненты.
- Спускать теплоноситель из сети отопления при перерывах в работе и остановке в летний период за исключением аварийных ситуаций и профилактических работ, но не более чем на 15 дней в году.
- Использовать радиатор в качестве токозаземляющего контура.

## 8. РЕКОМЕНДУЕМЫЕ СХЕМЫ ПОДКЛЮЧЕНИЯ

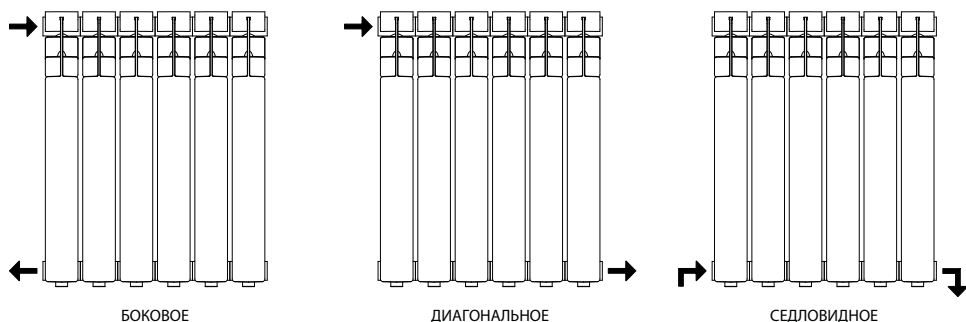


рис. 3

## 9. УСЛОВИЯ ХРАНЕНИЯ И ТРАНСПОРТИРОВКИ

Транспортировка радиаторов допускается любым видом транспорта, обеспечивающим сохранность приборов от механических повреждений.

Ввиду тонкостенности оребрения секций, категорически запрещается бросать радиаторы. Радиаторы должны храниться в закрытых помещениях или под навесом и должны быть защищены от воздействия влаги и химических веществ.

## 10. УТИЛИЗАЦИЯ

По окончании срока службы прибор следует утилизировать. Подробную информацию по утилизации Вы можете получить у представителя местного органа власти.

## 11. СЕРТИФИКАТЫ

Вся продукция сертифицирована на территории Российской Федерации согласно ГОСТ 31311-2022.

## 12. ГАРАНТИЙНЫЕ ОБЯЗАТЕЛЬСТВА

Гарантия на алюминиевые секционные радиаторы торговой марки TERMICA, серии TORRID предоставляется в соответствии с законодательными положениями Российской Федерации.

Гарантийный срок с даты продажи составляет 10 лет. Срок службы устройства не менее 20 лет со дня продажи.

Обязательным условием соблюдения гарантийных обязательств со сто-



роны производителя является предъявление заполненного гарантийного талона, с указанием модели, а также информации о покупателе и продавце.

Монтаж, подключение и ввод в эксплуатацию должны осуществляться согласно местным нормативным актам и условиям, изложенным в настоящей инструкции; выполняться квалифицированным монтажником.

Гарантия не распространяется на: повреждения, вызванные не надлежащей транспортировкой; умышленные повреждения или повреждения вызванные небрежной эксплуатацией; механические повреждения; повреждения вызванные замерзанием теплоносителя или превышением рабочего давления, указанного в настоящей инструкции; повреждения по причине использования не подходящих или неисправных соединительных фитингов и клапанов; повреждения в следствии использования не по назначению; а также любыми другими повреждениями, не связанными с прибором.

Обоснованная претензия по гарантии предъявляется в ближайший сервисный центр авторизованный производителем. Сервисный центр и производитель оставляют за собой право заменить или отремонтировать прибор.

## 13. ГАРАНТИЙНЫЙ ТАЛОН

Модель оборудования:

Данные продавца:

Название:	
Адрес:	
Телефон:	
Подпись продавца: _____ / _____	
Дата продажи: «    »                    20    г.	

М.П.

Заполняется покупателем:

Подтверждаю получение оборудования в полной комплектности, претензий к внешнему виду не имею	_____ / _____
--	---------------

Отметки о гарантийном ремонте:

Дата	Наименование АСЦ	Ф.И.О. специалиста	Контактный телефон	Подпись
<i>Неисправность:</i>				
<i>Неисправность:</i>				
<i>Неисправность:</i>				

### Сервисный центр:

ООО «АКВАТЕП»

Адрес: 108814, г. Москва, пос. Газопровод, стр. 298

Телефон: +7 (495) 127-58-59 (многоканальный)

[www.aquatep.ru](http://www.aquatep.ru)

Изготовитель: ZHEJIANG WISDOM INDUSTRY & TRADE CO., LTD.

Адрес: Китай, No 123, South Jingui Road, Chengxi New district, Yongkang City.

Импортер: ООО «АКС»

Юр. адрес: 117342, г. Москва, ул. Генерала Антонова, д. 3Б





termica.pro