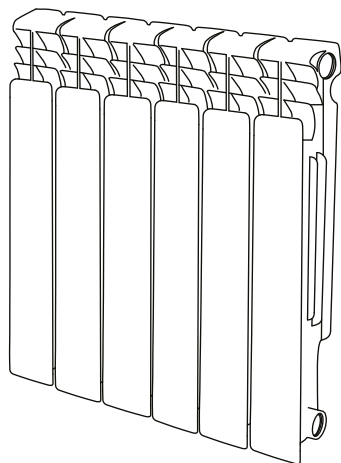


termico

РУКОВОДСТВО ПО ЭКСПЛУАТАЦИИ

ПАСПОРТ ТЕХНИЧЕСКОГО ИЗДЕЛИЯ
ГАРАНТИЙНЫЙ ТАЛОН



БИМЕТАЛЛИЧЕСКИЙ СЕКЦИОННЫЙ
РАДИАТОР

BITHERM

УВАЖАЕМЫЙ ПОКУПАТЕЛЬ!

Вы приобрели биметаллический секционный радиатор, торговой марки TERMICA, для обогрева помещений в жилых и административных зданиях, с применением жидкого теплоносителя. Благодарим Вас за доверие.

Вы получили устройство, сконструированное и произведённое в соответствии с современными технологиями и действующими нормативными актами. Биметаллические радиаторы отопления имеют внутри закладной элемент, выполненный из углеродистой стали с повышенной коррозионной стойкостью. Это гарантирует надёжную эксплуатацию в системах отопления с агрессивным теплоносителем и высоким рабочим давлением. Внешняя алюминиевая оболочка обладает высокой теплопроводностью, а дополнительные конвективные элементы, в виде рёбер на ней увеличивают площадь нагрева прибора. Радиатор состоит из секций, изготовленных методом литья под давлением и соединённых между собой ниппелями с термостойкими прокладками.

Монтаж радиаторов отопления должен осуществляться квалифицированным персоналом, в соответствии с данной инструкцией и местными нормативными актами. В этой инструкции Вы найдёте всю необходимую информацию для правильной установки и эксплуатации.

Наслаждайтесь использованием Вашего радиатора.

СОДЕРЖАНИЕ

1. НАЗНАЧЕНИЕ УСТРОЙСТВА	4
2. ОПИСАНИЕ УСТРОЙСТВА	4
3. КОНСТРУКЦИЯ РАДИАТОРА	4
4. ТЕХНИЧЕСКИЕ ХАРАКТЕРИСТИКИ	5
5. КОМПЛЕКТ ПОСТАВКИ	5
6. ДОПОЛНИТЕЛЬНЫЕ АКСЕССУАРЫ.....	5
7. УСТАНОВКА И ЭКСПЛУАТАЦИЯ.....	5
8. РЕКОМЕНДУЕМЫЕ СХЕМЫ ПОДКЛЮЧЕНИЯ	8
9. УСЛОВИЯ ХРАНЕНИЯ И ТРАНСПОРТИРОВКИ	8
10. УТИЛИЗАЦИЯ	8
11. СЕРТИФИКАТЫ.....	8
12. ГАРАНТИЙНЫЕ ОБЯЗАТЕЛЬСТВА.....	8
13. ГАРАНТИЙНЫЙ ТАЛОН.....	10

1. НАЗНАЧЕНИЕ УСТРОЙСТВА

Радиаторы TERMICA BITHERM предназначены для отопления помещений с применением в системах водяного отопления жилых и административных зданий.

2. ОПИСАНИЕ УСТРОЙСТВА

Биметаллический секционный радиатор TERMICA BITHERM состоит из отдельных элементов-секций, изготовленных методом литья под давлением и соединенных между собой при помощи ниппелей. Герметичность в местах соединения секций обеспечивается уплотнительными прокладками. Для покраски радиаторов (в стандартном серийном варианте) используется краска белого цвета (RAL 9016). Радиаторы поставляются в заводской сборке с числом секций 6, 8, 10, 12.

3. КОНСТРУКЦИЯ РАДИАТОРА

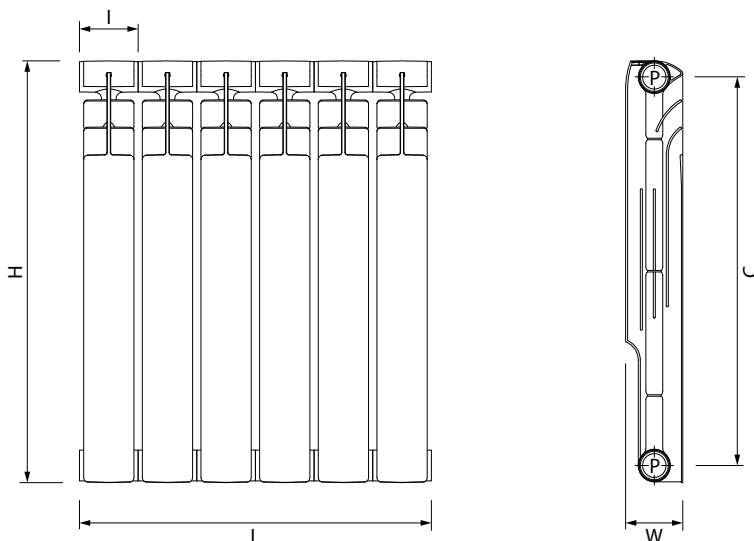


рис. 1

	Модель	BITHERM 500
H	Высота	545 мм
I	Ширина одной секции	77 мм
W	Глубина	75 мм
C	Межосевое расстояние	500 мм
P	Подключения	1" ВР

$L = n * I$, где n - число секций в радиаторе.

4. ТЕХНИЧЕСКИЕ ХАРАКТЕРИСТИКИ

Параметры	Ед.	ВITHERM 500
Теплоотдача одной секции при $\Delta t=70^{\circ}\text{C}$	Вт	115
Максимальное рабочее давление	бар	25
Испытательное давление	бар	38
Максимальная температура теплоносителя	$^{\circ}\text{C}$	110
Показатель рН теплоносителя		7-9,5
Объём одной секции	л	0,2
Вес одной секции без ниппелей	кг	1,1

В зависимости от партии товара реальные размеры и технические характеристики радиаторов могут отличаться, но не более $\pm 5\%$ от заявленных.

Теплоотдача (Q) радиаторов при Δt отличающимся от 70°C , пересчитывается по следующей формуле:

$$Q = Q_{(\Delta t=70^{\circ}\text{C})} * (\Delta t/70)^n$$

где $n=1,30$.

5. КОМПЛЕКТ ПОСТАВКИ

- биметаллический секционный радиатор в сборе
- руководство по эксплуатации
- упаковка

6. ДОПОЛНИТЕЛЬНЫЕ АКСЕССУАРЫ

- Переходник левый – 2 шт.
- Переходник правый – 2 шт.
- Заглушка – 1 шт.
- Воздухоотводчик – 1 шт.
- Кронштейн крепежный – 2 или 3 шт.

Аксессуары заказываются отдельно, комплектом в блистерной упаковке.

7. УСТАНОВКА И ЭКСПЛУАТАЦИЯ

Монтаж, установка и эксплуатация радиаторов должны осуществляться в полном соответствии с требованиями ГОСТ 31311-2022, СП 60.13330.2016, СП 73.13330.2016 и настоящего руководства.

- Параметры теплоносителя должны удовлетворять требованиям, изложенным в разделе Технические характеристики настоящего руко-

водства, а так же приведенным в СО 153-34.20.501-2003 «Правила технической эксплуатации электрических станций и сетей РФ».

- В случае установки радиаторов в домах с центральной системой отопления до покупки приборов необходимо уточнить параметры сети отопления дома и согласовать в письменном виде установку или замену радиаторов с управляющей компанией. Несоответствие условий эксплуатации в сети отопления, указанным выше параметрам, могут привести к выходу радиаторов из строя в процессе их эксплуатации.
- Монтаж и установку радиаторов, а также выполнение сопутствующих установок следует поручить специализированному обслуживающему персоналу.
- Радиаторы могут устанавливаться в системах со стальными, медными, металлопластиковыми трубами и трубами из полимерных материалов.
- Оптимальные расстояния при монтаже:
 - до пола: не менее 100 мм.
 - до стены: не менее 30 мм.
 - до подоконника или полки: не менее 100 мм.
- Для установки радиатора используйте соответствующие настенные или напольные кронштейны. Количество используемых кронштейнов зависит от количества секций в радиаторах. Для моделей с количеством секций до 10 используйте 2 кронштейна, для моделей от 10 и более секций не менее 3 кронштейнов (2 сверху, 1 снизу).

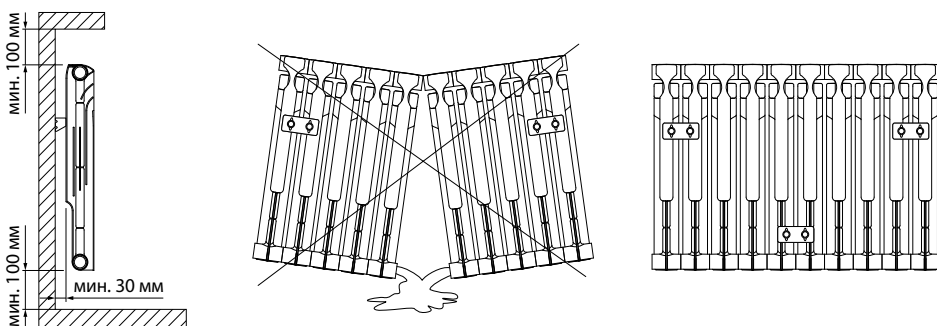


рис. 2

- Монтаж радиаторов производится только на подготовленную (оштукатуренную поверхность) в индивидуальной упаковке, которая сни-

мается после окончания отделочных работ.

- Рекомендуется установить на каждый радиатор автоматический или ручной клапан спуска воздуха (при установке клапана предварительно следует убедиться, что радиатор отключен от общей системы отопления).
- В процессе эксплуатации необходимо производить очистку наружных поверхностей радиаторов 1 раз в начале и 1-2 раза в течение отопительного сезона. Радиатор следует протирать мягкой ветошью с использованием слабого мыльного раствора. Не допускается использование абразивных материалов для очистки радиаторов.
- Во избежание замерзания теплоносителя в радиаторах, что может привести к повреждению корпуса и появлению трещин, не допускается обдув радиатора струями воздуха с отрицательной температурой (например: при постоянно открытой боковой створке окна).
- В случае слишком частой необходимости спуска воздуха из радиатора, что является признаком неправильной работы системы отопления, рекомендуется вызвать специалиста.

ЗАПРЕЩАЕТСЯ!

- Отключать радиаторы от системы отопления (перекрывать оба запорных вентиля на входе/выходе радиатора) за исключением случаев технического обслуживания или демонтажа радиаторов.
- Снимать краску, зачищать наждачной бумагой или напильником поверхности с торцевой стороны радиаторов в месте прилегания уплотнительной прокладки под ниппель или пробку/переходник.
- Устанавливать радиаторы в сеть горячего водоснабжения.
- Осуществлять забор в теплотель подпиточной воды из системы горячего водоснабжения.
- Осуществлять водозабор горячей воды из сетей отопления.
- Устанавливать радиаторы в сети отопления, где теплоносителем служит сбросная вода технологических процессов, имеющая в составе агрессивные компоненты.
- Спускать теплоноситель из сети отопления при перерывах в работе и остановке в летний период за исключением аварийных ситуаций и профилактических работ, но не более чем на 15 дней в году.
- Использовать радиатор в качестве токозаземляющего контура.

8. РЕКОМЕНДУЕМЫЕ СХЕМЫ ПОДКЛЮЧЕНИЯ

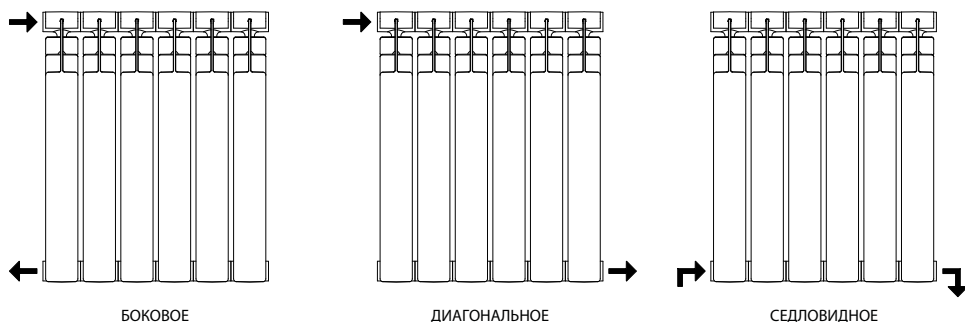


рис. 3

9. УСЛОВИЯ ХРАНЕНИЯ И ТРАНСПОРТИРОВКИ

Транспортировка радиаторов допускается любым видом транспорта, обеспечивающим сохранность приборов от механических повреждений.

Ввиду тонкостенности оребрения секций, категорически запрещается бросать радиаторы. Радиаторы должны храниться в закрытых помещениях или под навесом и должны быть защищены от воздействия влаги и химических веществ.

10. УТИЛИЗАЦИЯ

По окончании срока службы прибор следует утилизировать. Подробную информацию по утилизации Вы можете получить у представителя местного органа власти.

11. СЕРТИФИКАТЫ

Вся продукция сертифицирована на территории Российской Федерации согласно ГОСТ 31311-2022.

12. ГАРАНТИЙНЫЕ ОБЯЗАТЕЛЬСТВА

Гарантия на биметаллические секционные радиаторы торговой марки TERMICA, серии BITHERM предоставляется в соответствии с законодательными положениями Российской Федерации.

Гарантийный срок с даты продажи составляет 10 лет. Срок службы устройства не менее 20 лет со дня продажи.

Обязательным условием соблюдения гарантийных обязательств со сто-

роны производителя является предъявление заполненного гарантийного талона, с указанием модели, а также информации о покупателе и продавце.

Монтаж, подключение и ввод в эксплуатацию должны осуществляться согласно местным нормативным актам и условиям, изложенным в настоящей инструкции; выполняться квалифицированным монтажником.

Гарантия не распространяется на: повреждения, вызванные не надлежащей транспортировкой; умышленные повреждения или повреждения вызванные небрежной эксплуатацией; механические повреждения; повреждения вызванные замерзанием теплоносителя или превышением рабочего давления, указанного в настоящей инструкции; повреждения по причине использования не подходящих или неисправных соединительных фитингов и клапанов; повреждения в следствии использования не по назначению; а также любыми другими повреждениями, не связанными с прибором.

Обоснованная претензия по гарантии предъявляется в ближайший сервисный центр авторизованный производителем. Сервисный центр и производитель оставляют за собой право заменить или отремонтировать прибор.

13. ГАРАНТИЙНЫЙ ТАЛОН

Модель оборудования:

Данные продавца:

Название:	
Адрес:	
Телефон:	
Подпись продавца: _____ / _____	
Дата продажи: « » 20 г.	

М.П.

Заполняется покупателем:

Подтверждаю получение оборудования в полной комплектности, претензий к внешнему виду не имею	_____ / _____
--	---------------

Отметки о гарантийном ремонте:

Дата	Наименование АСЦ	Ф.И.О. специалиста	Контактный телефон	Подпись
<i>Неисправность:</i>				
<i>Неисправность:</i>				
<i>Неисправность:</i>				

Сервисный центр:

ООО «АКВАТЕП»

Адрес: 108814, г. Москва, пос. Газопровод, стр. 298

Телефон: +7 (495) 127-58-59 (многоканальный)

www.aquatep.ru

Изготовитель: ZHEJIANG WISDOM INDUSTRY & TRADE CO., LTD.

Адрес: Китай, No 123, South Jingui Road, Chengxi New district, Yongkang City.

Импортер: ООО «АКС»

Юр. адрес: 117342, г. Москва, ул. Генерала Антонова, д. 3Б



termica.pro